

佶洋閥業有限公司

KING YOUNG VALVES CO.,LTD

PROFESSIONAL MANUFACTURER

雙偏心蝶閥 Double Eccentric Butterfly Valve



公司簡介

佶洋閥業有限公司成立於1985年，工廠設立於新北市林口區。初期以生產氣動式控制閥供應水處理過濾桶使用，於1990年開發蝶閥因應客戶需求，陸續生產鑄鐵式蝶閥，不鏽鋼蝶閥，及雙偏心蝶閥。2012年開發金屬閥座三偏心蝶閥。

佶洋閥業多年來不斷追求高品質產品，並提供客戶最有競爭力的價格，及最滿意的售後服務。

公司沿革

- 1985：佶洋閥業公司成立
- 1990：開發鑄鐵蝶閥，不鏽鋼蝶閥
- 2002：開發雙偏心蝶閥
- 2010：雙偏心蝶閥生產尺寸達36英寸
- 2012：取得ISO 9001 認證證書
- 2012：通過財團法人金屬工業研究中心國際測試標準
- 2014：通過ISO15848
中軸逸散測試 (VOC 檢測)



ISO 9001 認證證書
ISO 9001 Certification

主要產品

- 直軸式蝶閥 2"~36"
- 雙偏心蝶閥 2"~36"
- 三偏心蝶閥 2"~24"
- 多耳式雙偏心蝶閥 2"~36"
- 氣動式膜片閥 1"~8"

適用規格 / 壓力等級

直軸式蝶閥：
ANSI 125/150LB, JIS 10K/16K, PN10/16

偏心蝶閥：
ANSI 125/150/300 LB,
JIS 5K/10K/16K, PN10/16

適用產業

- 電子廠
- 水處理系統
- 發電廠
- 空調管路
- 鋼鐵廠
- 石化產業



財團法人金屬中心測試合格報告
ISO 15848 Test Report

About King Young Valves Co., Ltd

King Young Valves Co., Ltd was established in 1985 and headquarter is in Taipei, Taiwan. King Young Valves Co., Ltd is a leading manufacturer of valves and had been supplied the best quality and the most competitive price such as concentric butterfly valves, double eccentric butterfly valves, and diaphragm control valves for over 30 years.

1985: King Young Valves Co., Ltd was established
1990: Manufacture concentric butterfly valve
2002: Manufacture double eccentric butterfly valve
2010: Capable of making 36" (900 mm) butterfly valve
2012: ISO 9001: 2008 certification
2012: Metal Industries Research & Development Centre
Valve Test Certification
2014: ISO 15848 VOC Emission Test



Main Product

- Concentric butterfly valve Size 2" ~ 36"
- Double Eccentric butterfly valve Size 2" ~ 36"
- Triple Eccentric Butterfly Valve Size 2"~24"
- Lug type double eccentric butterfly valve Size 2" ~36"
- Diaphragm control valve Size 1" inch ~ 8" inch

Applied standard and pressure rating

Centric Butterfly valve:
ANSI 125/150LB, JIS 10K/16K, PN10/16
Double eccentric butterfly valve:
ANSI 125/150/300 LB, JIS 5K/10K/16K, PN10/16

Applications

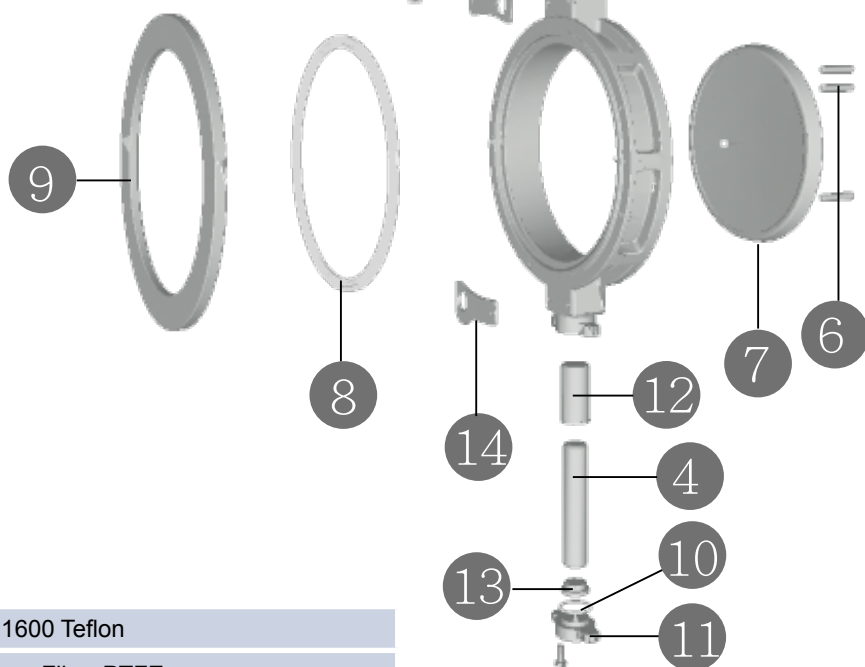
- Electronics Industry
- Water treatment supply
- Electrical Power Industry
- Building's air piping
- Steel Industry
- Petrochemical industry



雙偏心蝶閥

Double Eccentric Butterfly Valve

1	牛楠	Gland	A351 Gr.CF8M
2	軸心填料	Shaft Seal	PTFE
3	軸心填料	Shaft Seal	Graphite
4	軸心	Shaft	A182 Gr.F304, A182 Gr.F316
5	閥身	Body	A216 Gr. WCB, A351 Gr.CF8, A351 Gr.CF8M
6	插銷	Taper Pin	A182 Gr.F304, A182 Gr.F316
7	閥片	Disc	A351 Gr.CF8, A351 Gr.CF8M
8	閥座	Seat	PTFE / RPTFE / PTFE+Carbon / PTFE +SUS316
9	壓環	Clamp Ring	A351 Gr.CF8, A351 Gr.CF8M
10	底蓋墊片	Bottom Cover Seal	RPTFE / Graphite
11	底蓋	Bottom Cover	A351 Gr.CF8, A351 Gr.CF8M
12	軸承	Bearing	PTFE + SS316
13	定位塊	Shaft Centering Piece	A182 Gr.F316
14	法蘭定位片	Flange Centering Piece	SUS 304

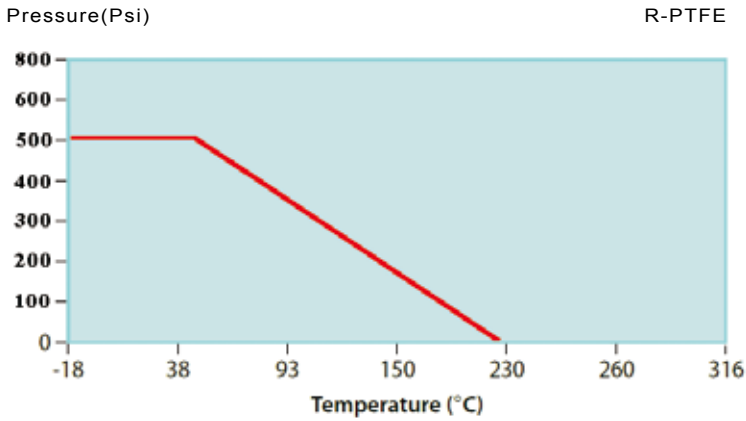


Temperature(°C)

PTFE	-30~120	TFMtm 1600 Teflon
R-PTFE	-30~180	15% Glass Fiber PTFE
PTFE+Carbon	-30~220	25% Carbon Graphite with 75% PTFE
PTFE+SUS 316	-30~160	50% PTFE + 50% SUS 316

溫度壓力曲線表

Pressure-Temperature Ratings



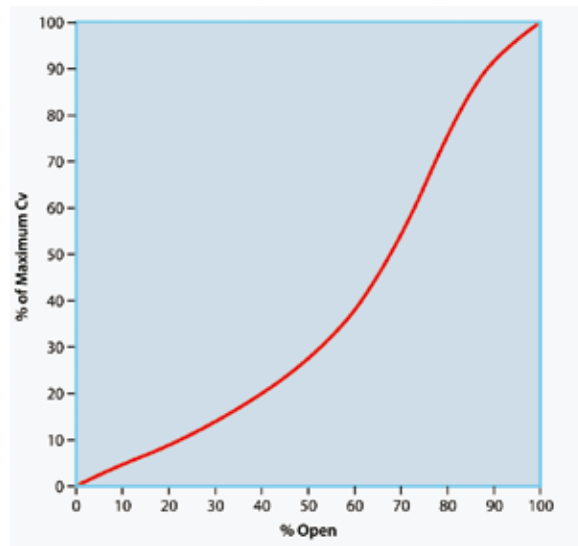
扭力表

Torque Chart

SIZE		Nm	
DN	in	Δ P 6BAR	Δ P 10BAR
50	2	10	15
65	2.5	15	20
80	3	20	30
100	4	35	55
125	5	70	95
150	6	100	130
200	8	160	200
250	10	220	260
300	12	340	400
350	14	460	540
400	16	650	750
450	18	780	900
500	20	950	1100
600	24	1250	1500

CV 流量曲線表

CV Curve



SIZE		CV											
mm	in	10 °	20 °	30 °	40 °	45 °	50 °	60 °	70 °	80 °	85 °	90 °	
50	2	0	8	22	36	44	51	58	62	65	68	68	
65	2.5	2	16	38	61	71	83	105	115	120	128	130	
80	3	6	33	62	94	108	118	150	180	210	240	250	
100	4	30	70	140	185	220	275	320	380	470	482	500	
125	5	40	110	190	280	295	380	422	520	575	610	620	
150	6	60	165	260	360	400	450	580	750	960	1000	1050	
200	8	66	237	368	509	720	950	1280	1440	1750	1950	2100	
250	10	139	390	595	807	1000	1227	1720	2260	2960	3250	3340	
300	12	225	648	920	1270	1460	1650	2400	3160	4200	4550	4750	
350	14	290	690	990	1450	1750	2200	2950	4125	5266	5932	6155	
400	16	411	965	1265	1920	2255	2700	4955	5220	7100	8100	8200	
450	18	520	1190	1651	2440	2950	3620	5255	7244	9711	10700	11550	
500	20	690	1388	1792	2651	3304	4122	5919	8256	11429	14420	14600	
600	24	1066	263	3178	4563	5543	6966	9277	12932	17093	18450	19550	

產品特點

Product Features

閥軸 Stem

上下兩段式設計，可達到最高流量，並減少卡料問題

法蘭固定孔 Flange Anchor Plate

活動式設計，可自行更換為各式法蘭規格，使用上更為便利

閥座壓環 Retainer

無螺絲孔設計，適用各式墊片，特殊設計可輕易更換閥座備品，不須特殊工具

閥板 Disc

與閥座斷面鍍硬鉻，可減低作動時摩擦力及避免損傷

底蓋墊片 Bottom Cover Packing

採用 TFM 或 Graphite 材質，確保無外洩

底蓋 Bottom Cover

316 材質，提供有效下壓力避免流體外洩

中軸填料牛楠 Gland

可調整下壓力，避免中軸洩漏，並通過 ISO15848 VOC 測試，特殊設計可自行添加填料

蝶閥平台 Mounting Pad

符合 ISO5211 設計，並可依客戶需要訂製支架

蝶閥軸承 Bushing

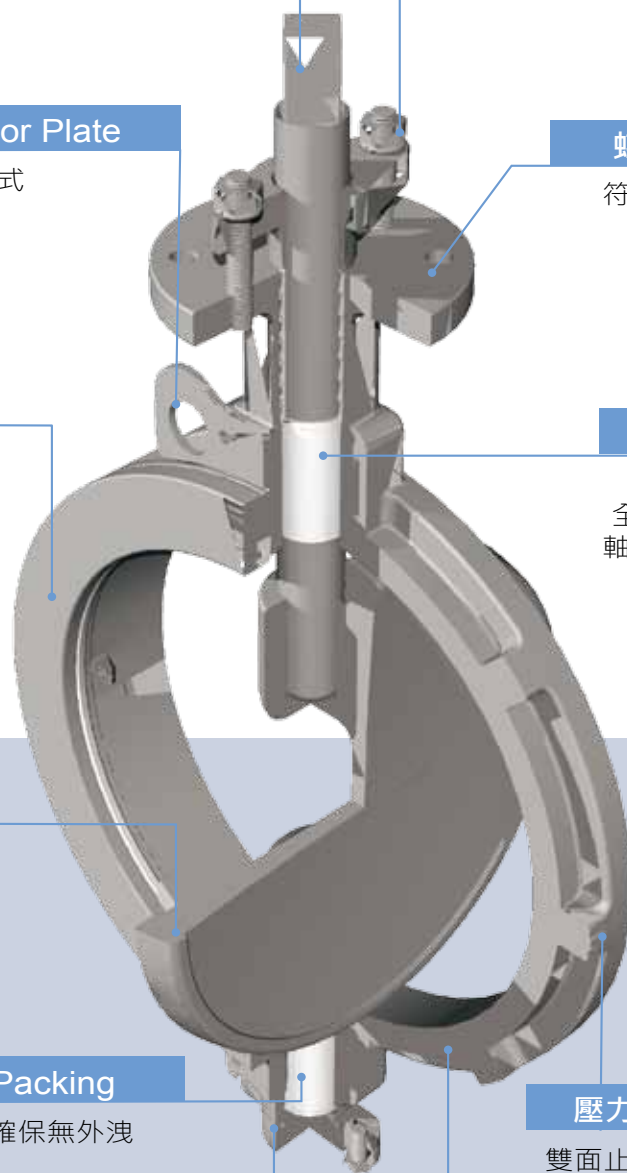
使用進口 316+PTFE 軸承及全 PTFE 二種，可有效降低閥軸摩擦力，並避免閥軸因壓力造成位移

壓力指示方向 Flow Direction

雙面止漏，依建議方向安裝可有耐高壓低扭力效果

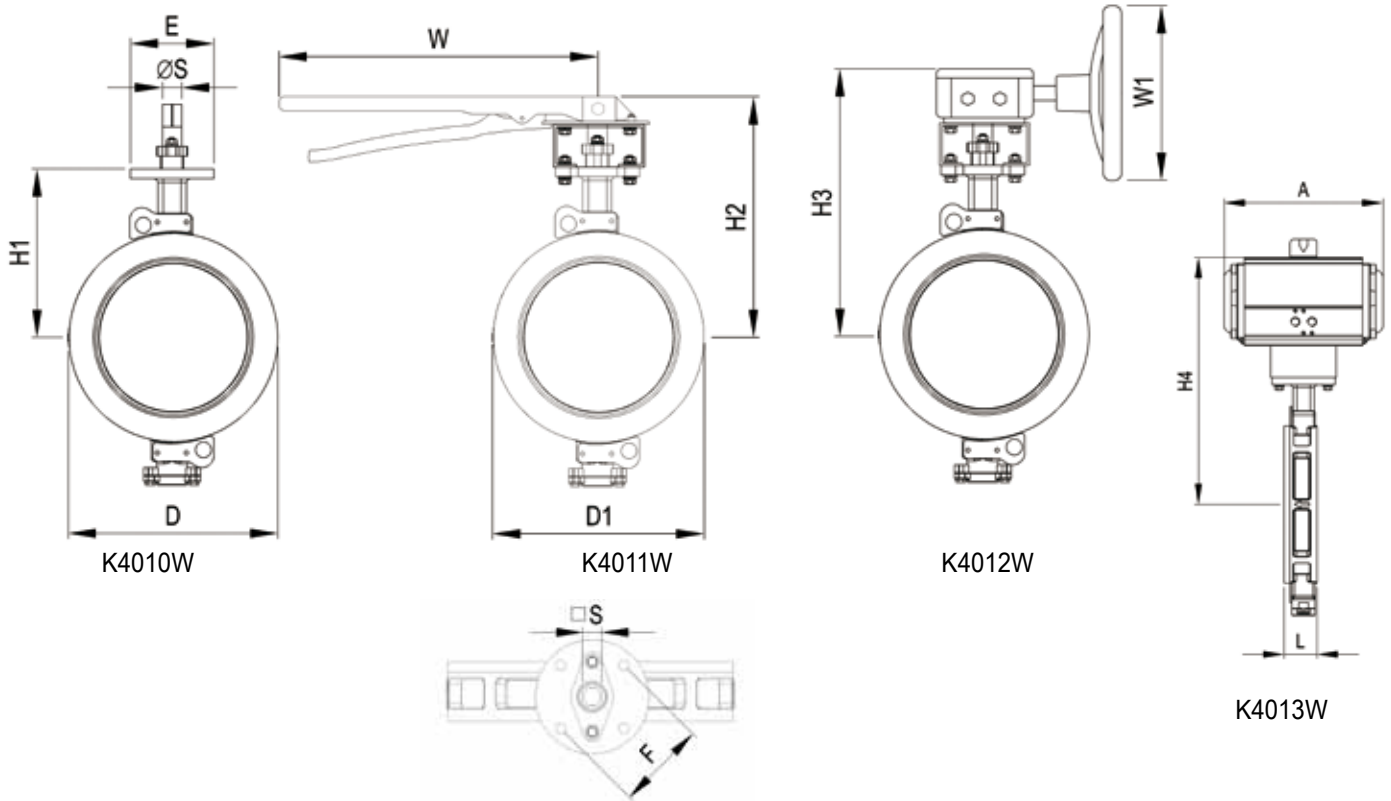
閥體 Body

一體式設計，均為台灣本地符合國際標準之鑄造廠生產



夾式尺寸表

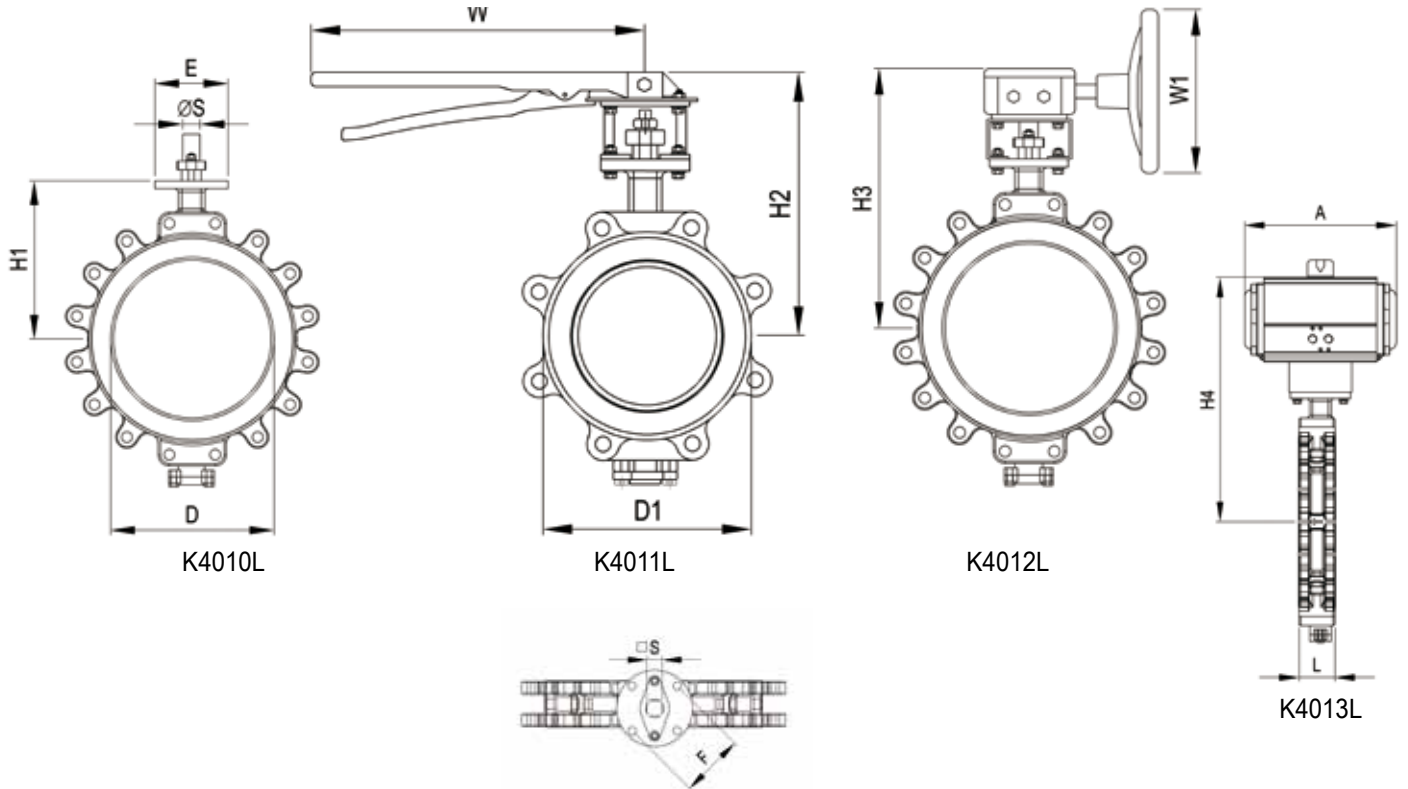
Wafer Type Valve Specification



SIZE	L	H1	H2	H3	H4	S [□]	S	S [∅]	D	D1	W	W1	E	F	A
2"	43	140	170	199	226.5	11	9	12.7	42	91	240	146	92	70	131
2.5"	46	145	175	204	231.5	11	9	12.7	58	119	240	146	92	70	131
3"	46/48	130	220	240	296	14	12.5	16	81	127	240	146	92	70	189
4"	52/54	144.5	234.5	254.5	320.5	14	12.5	16	108	152	240	146	92	70	190
5"	56	165	255	275	353	14	15	19	132	183	325	146	92	70	229
6"	56/57	182.5	272.5	292.5	370.5	14	15	19	158	215	325	192	92	70	311
8"	60/64	202	292	312	428.5	17	19	25	210	263	325	192	92	70	337
10"	68/71	262.5		407	506	22	16	30	258	325		290	130	102	377
12"	78/81	284		428.5	549.5	22	20	32	308	368		290	130	102	412
14"	78/92	330		494.5	642	36		40	350	416		370	168	140	488
16"	102	362.5		527	697.5	36		40	390	475		370	168	140	550
18"	114	437.5		602	772.5	36		45	450	534		370	168	140	550
20"	127	451.5		576.5	743.5	46		60	484	585		420	180	165	602
24"	154	588		713	880	46		60	578	696		420	200	165	602

多耳式尺寸表

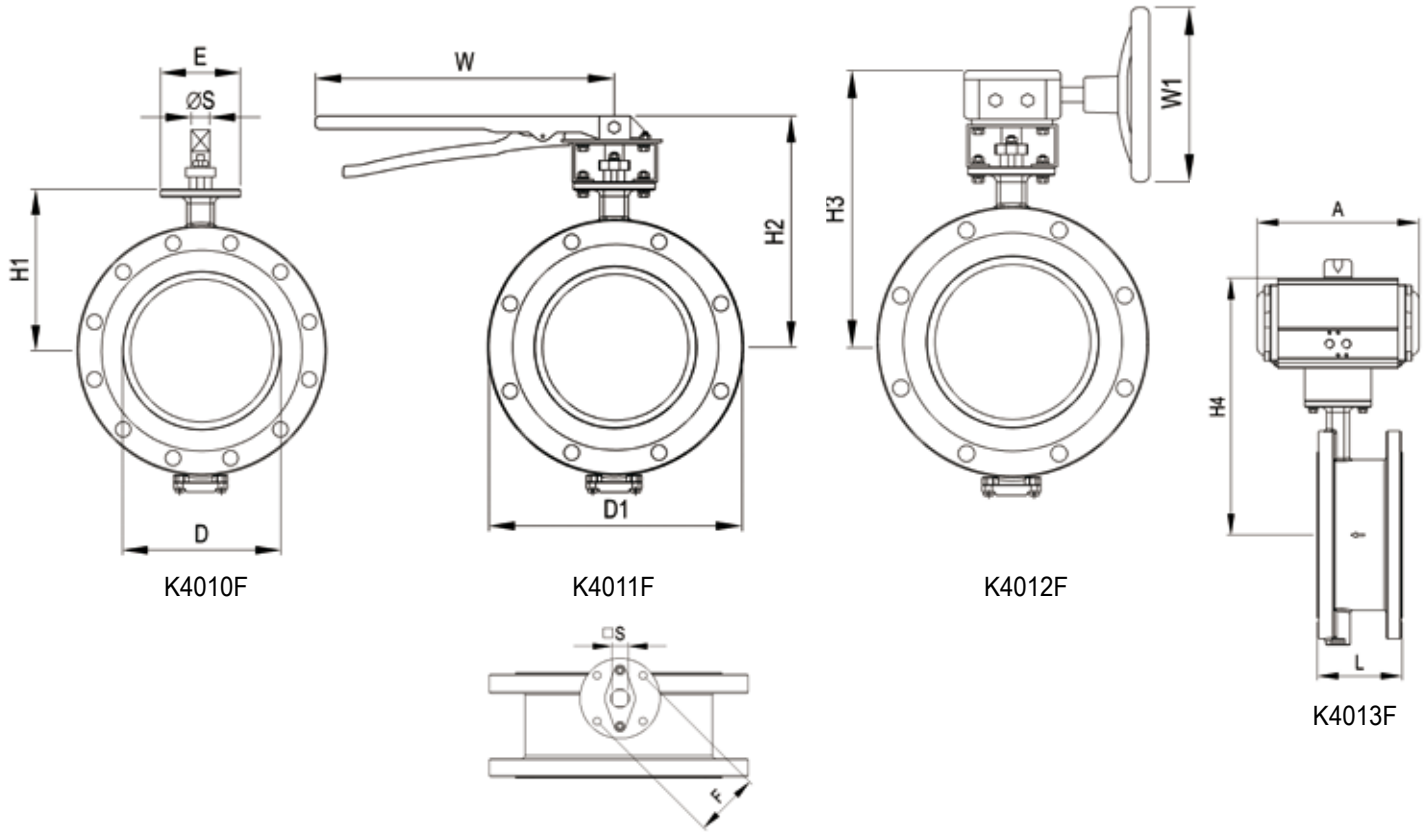
Lug Type Valve Specification



SIZE	L	H1	H2	H3	H4	□S	S	∅S	D	D1	W	W1	E	F	A
2"	43	140	170	199	226.5	11	9	12.7	42	91	240	146	92	70	131
2.5"	46	145	175	204	231.5	11	9	12.7	58	119	240	146	92	70	131
3"	46	130	220	240	296	14	12.5	16	81	127	240	146	92	70	189
4"	52	144.5	234.5	254.5	320.5	14	12.5	16	108	152	240	146	92	70	190
5"	56	165	255	275	353	14	15	19	132	183	325	146	92	70	229
6"	56	182.5	272.5	292.5	370.5	14	15	19	158	215	325	192	92	70	311
8"	60	202	292	312	428.5	17	19	25	210	263	325	192	92	70	337
10"	68	262.5		407	506	22	16	30	258	325		290	130	102	377
12"	78	284		428.5	549.5	22	20	32	308	368		290	130	102	412
14"	78/92	330		480	642	36		40	350	416		370	168	140	488
16"	102	362.5		512.5	697.5	36		40	390	475		370	168	140	550
18"	114	437.5		587.5	772.5	36		45	450	534		370	168	140	550
20"	127	451.5		576.5	743.5	46		60	484	585		420	180	165	602
24"	154	502		727	894	46		60	578	696		420	200	165	602

法蘭式尺寸表 (設計規範:API609)

Double Flange Valve Specification (Design:API609)



SIZE	L	H1	H2	H3	H4	□ S	S	Ø S	D	D1	W	W1	E	F	A
3"	114	130	220	240	296	11	12.5	16	81	190	240	146	92	70	189
4"	127	144.5	234.5	254.5	320.5	11	12.5	16	108	229	240	146	92	70	190
6"	140	180	232	290	368	14	15	19	158	279	325	192	92	70	311
8"	152	225	315	335	451.5	17	19	25	210	343	325	192	92	70	337
10"	165	262.5		407	506	22	16	30	258	406		290	130	102	377
12"	178	284		428.5	549.5	22	20	32	308	438		290	130	102	412
14"	190	330		494.5	642	36		40	350	533		370	168	140	488
16"	216	362.5		527	697.5	36		40	390	597		370	168	140	550
18"	222	437.5		602	772.5	36		45	450	635		370	168	140	550
20"	229	451.5		576.5	743.5	46		60	484	698		420	180	165	602
24"	267	502		727	894	46		60	578	813		420	200	165	602

佶洋本廠氣缸選用表

Actuator Selection Guide



** 以下氣缸選用表均依空氣壓力 5Kg 計算，會依客戶現場使用環境調整
 ** 均可裝配電磁閥，微動開關，或其他配件

蝶閥尺寸 Size	雙動氣缸 Double Acting	單動氣缸 Single Acting
2"	RD65	RS65
2.5"	RD65	RS80
3"	RD80	RS80
4"	RD90	RS100
5"	RD100	RS125
6"	AD100	RS125
8"	RD125	RS140
10"	RD140	RS160
12"	RD160	RS190
14"	RD190	RS210
16"	RD210	RS240
18"	RD210	RS240
20"	RD240	RS270
24"	RD240	RS300



佶洋閥業有限公司

KING YOUNG VALVES CO.,LTD

電話號碼 : (02)2603-2377~9

傳真號碼 : (02)2602-2818

電子郵件 : roycheng1028@gmail.com

網 址 : www.kingyoungvalves.com

地 址 : 新北市林口區湖北里湖子32-6號

TEL : 8862-26032377

FAX : 8862-26022818

E-MAIL : roycheng1028@gmail.com

WEBSITE : www.kingyoungvalves.com

ADDRESS : No 32-6 Huzi, Hubei Village, Linkou
District, New Taipei City 244, Taiwan,
R.O.C